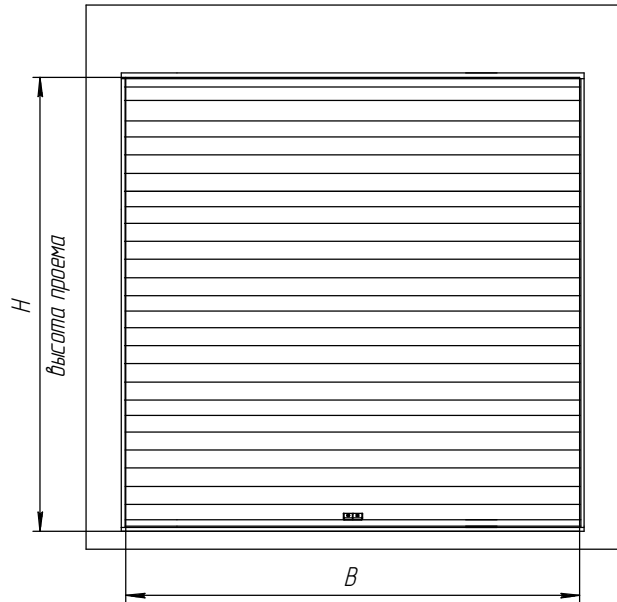
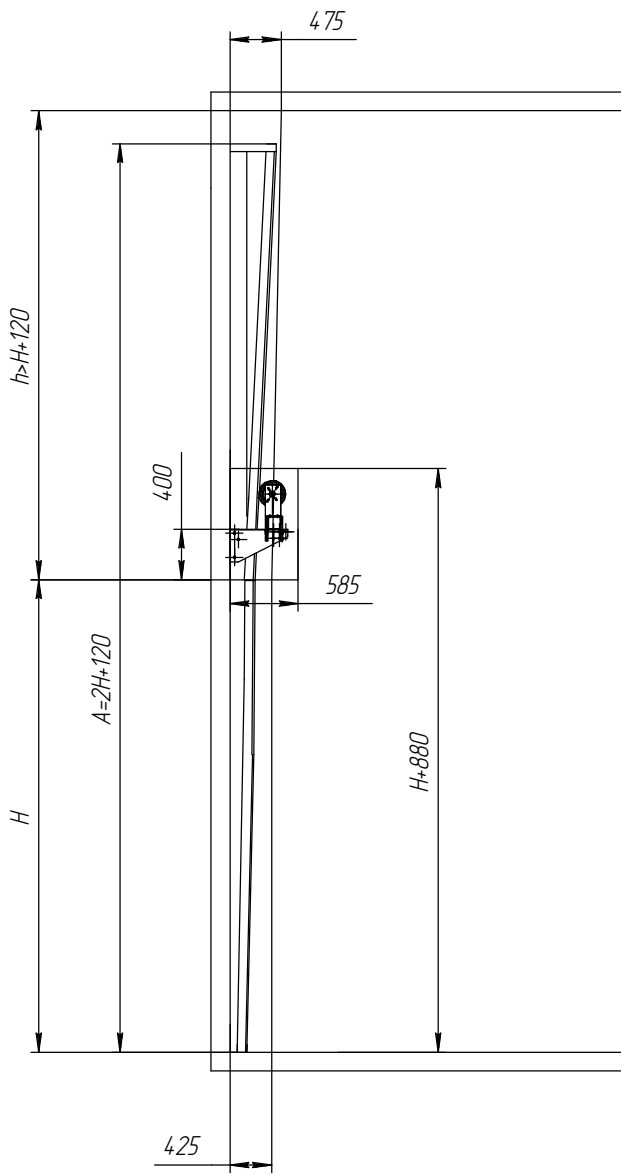
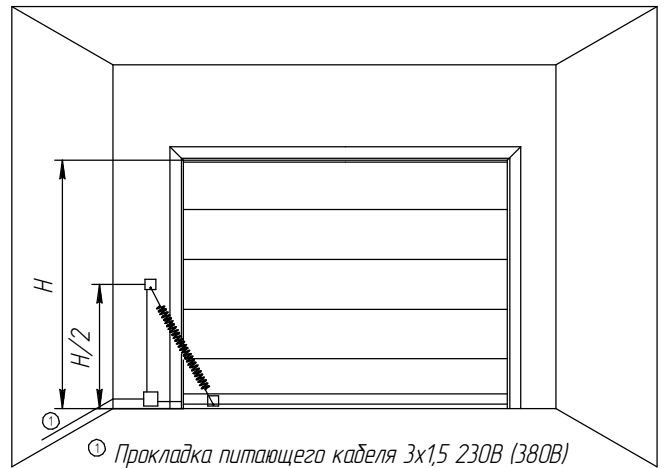


Высота проема (H), мм	до 5000
Ширина проема (B), мм	до 6000
Максимальная площадь щита, м ²	30
Высота притолоки (h), мм	>H+120
Высота угловой стойки (A), мм	2H+120

Изм.	Лист	№ док-м	Подп.	Дата	Вертикальный подъем вал снизу	Лит.	Масса	Масштаб
Разраб.						Лист	Листов	
Проб.								
Т.контр.								
Согласован								
Исполн.								
Этб.								

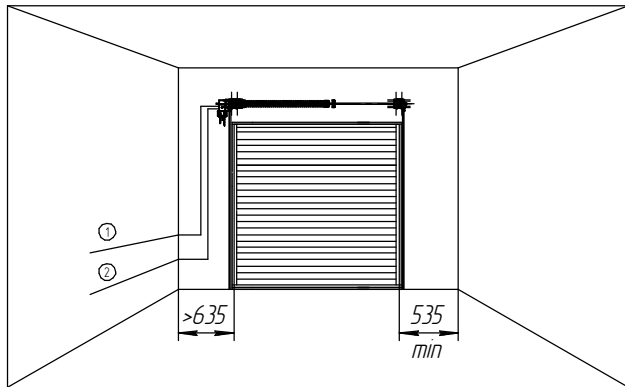


Подключение системы обогрева контура проёма

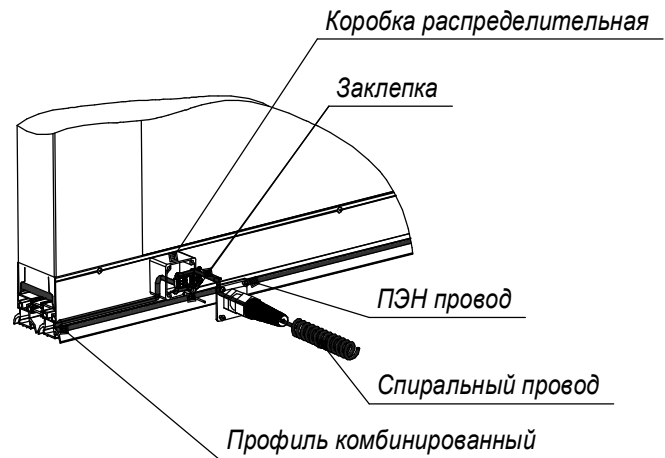


1 Прокладка питающего кабеля 3x1,5 230В (380В)

Установка вального привода



- 1 Прокладка низковольтных управляющих кабелей 3x0,5
- 2 Прокладка питающего кабеля 3x1,5 230В (380В)



Высота проема (H), мм	до 5000
Ширина проема (B), мм	до 6000
Максимальная площадь щита, м ²	30
Высота притолоки (h), мм	>H+120
Высота угловой стойки (A), мм	2H+120

Изм.	Лист	№ док-м	Подп.	Дата	Вертикальный подъем вал снизу	Лит.	Масса	Масштаб
Разраб.						Лит.		
Проб.						Лит.		
Т.контр.						Лит.		
Согласован						Лит.		
Исполн.								
Этб.								